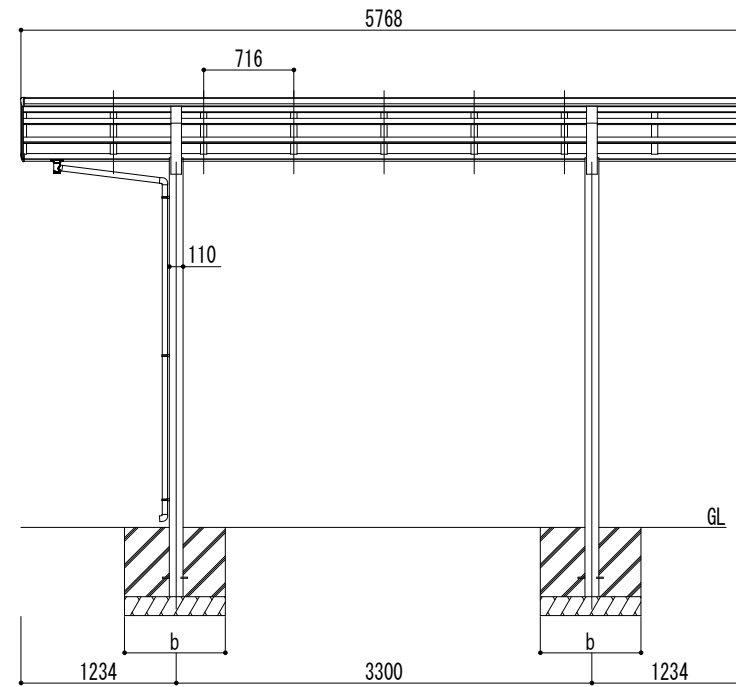
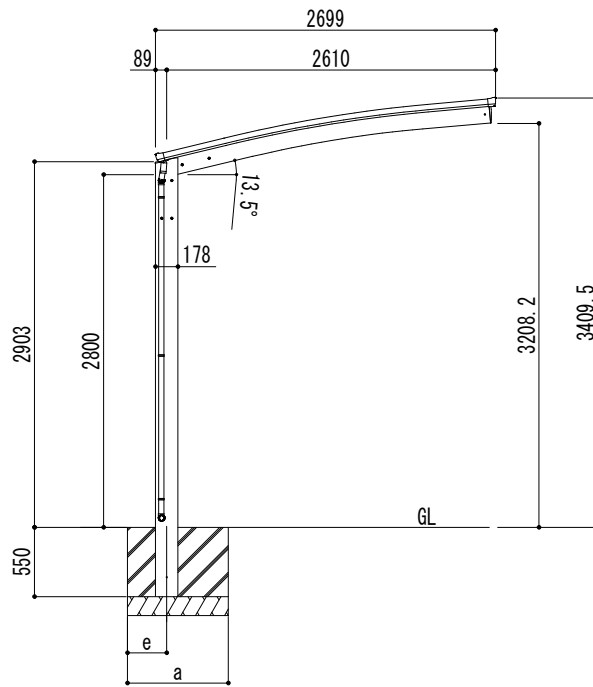
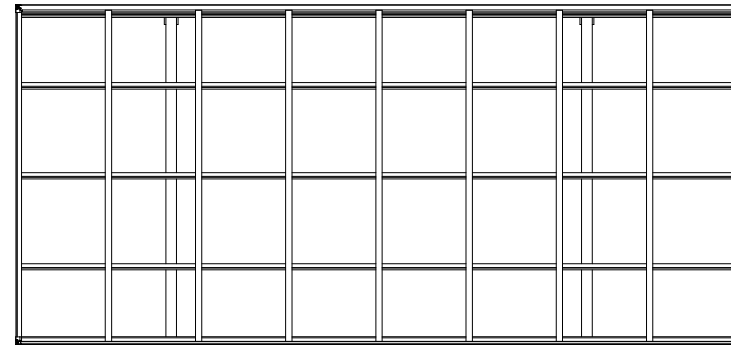


■基礎寸法表

間口呼称	奥行呼称	独立基礎						土間コンクリート考慮基礎					
		地耐力 (kN/m ²)						地耐力 (kN/m ²)					
		30		50		100		30		50		100	
a・b	e	a・b	e	a・b	e	a・b	e	a・b	e	a・b	e		
27	57	1250	300	1200	300	1000	300	700	350	600	300	550	275



変更記事
 設計監理
 施工

般
 般

工事名
 図面名 リアルポートⅣ レギュラータイプ
 基本(1台用) L57-W27 超ロング柱

照査担当 作図 尺度 1/30

御受領印
 年月日

Daisen 大仙

図番

